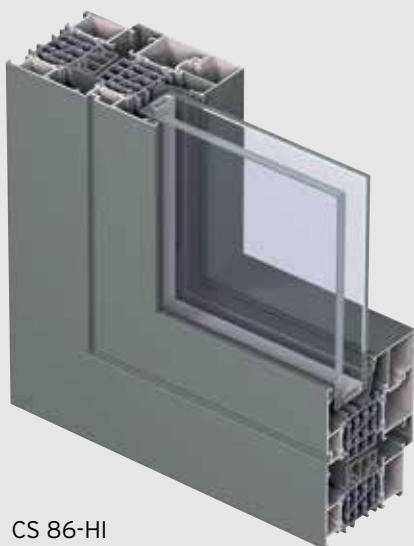




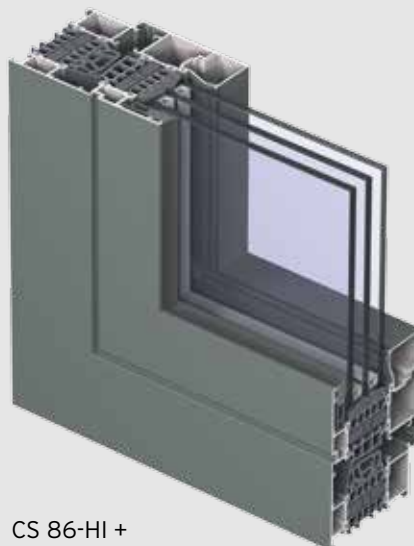
# CS 86-HI

Ramen en deuren

**R**  
REYNAERS  
aluminium



CS 86-HI



CS 86-HI +

CS 86-HI en CS 86 HI+ zijn multikamersystemen voor ramen en deuren die design, optimale stabiliteit en uitstekende thermische isolatie combineren. In combinatie met super isolerende driedubbele beglazing ( $0.5 \text{ W/m}^2\text{k}$ ) haalt dit systeem  $U_w$  waarden van  $0.8 \text{ W/m}^2\text{k}$  voor vaste ramen en  $0.9 \text{ W/m}^2\text{k}$  voor opengaande ramen, waardoor dit een uiterst energiebesparend systeem is.

Flexibele expansiestrips in de deurvleugel verzekeren stabiliteit van de profielen. Het systeem biedt naar binnendraaiende ramen en naar binnen- en buitendraaiende vlakke deuren (tot 3 meter). Deuren van de CS 86-HI reeks zijn beschikbaar met verschillende types van bodem-aansluitingen om zo te voldoen aan de specifieke eisen betreffende akoestiek, waterdichting en thermische eigenschappen. Verschillende binnen- en buitenkleur is mogelijk.

**Whow!**



## TECHNISCHE KENMERKEN



Stijlen	FUNCTIONEEL	VERBORGEN VLEUGEL
Min. aanzichtbreedte binnendraaiend raam		
Kader	51 mm <sup>(7)</sup>	70 mm
Vleugel	35 mm <sup>(7)</sup>	niet zichtbaar
Min. aanzichtbreedte binnendraaiend vlakke deur		
Kader	68 mm	-
Vleugel	76 mm	-
Min. aanzichtbreedte buitendraaiend vlakke deur		
Kader	42 mm	-
Vleugel	102 mm	-
Min. aanzichtbreedte T-profiel	76 mm <sup>(7)</sup>	95 mm
Inbouwdiepte raam		
Kader	77 mm	77 mm
Vleugel	86 mm	81.5 mm
Sponninghoogte	25 mm	17 mm
Glasdikte	tot 62 mm	tot 44 mm
Beglazing	droge beglazing met EPDM of neutrale siliconen	
Thermische isolatie	41 mm multikamer of omegavormige glasvezelversterkte polyamidestribben. Flexibele expansiestribben van 32 mm.	
CS 86 HI	Beschikbaar	Beschikbaar
CS 86 HI +	Beschikbaar	Niet beschikbaar



## PRESTATIES

### ENERGIE

	Vast kader	Kader - Vleugel
Thermische isolatie <sup>(1)</sup> EN 10077-2	CS 86 HI: 1.2 tot 1.7 W/m <sup>2</sup> k CS 86 HI +: 1 tot 1.3 W/m <sup>2</sup> k	CS 86 HI: 1.2 tot 1.6 W/m <sup>2</sup> k CS 86 HI +: 1.1 tot 1.5 W/m <sup>2</sup> k

### COMFORT

Akoestische isolatie <sup>(2)</sup> EN ISO 140-3; EN ISO 717-1	Rw (C;Ctr) = 36 (-1;-4) dB/44 (0;-2) dB, afhankelijk van het glastype
---	---

Luchtdoorlatenheid, max testdruk <sup>(3)</sup> EN 1026; EN 12207	1 (150 Pa)	2 (300 Pa)	3 (600 Pa)	4 (600 Pa)						
Waterdichtheid <sup>(4)</sup> EN 1027; EN 12208	1A (0 Pa)	2A (50 Pa)	3A (100 Pa)	4A (150 Pa)	5A (200 Pa)	6A (250 Pa)	7A (300 Pa)	8A (450 Pa)	9A (600 Pa)	E (900 Pa)

Weerstand tegen windbelasting, max testdruk <sup>(5)</sup> EN 12211; EN 12210	1 (400 Pa)	2 (800 Pa)	3 (1200 Pa)	4 (1600 Pa)	5 (2000 Pa)	E <sub>xxx</sub> (> 2000 Pa)
--	---------------	---------------	----------------	----------------	----------------	---------------------------------

Weerstand tegen windbelasting, relatieve doorbuiging <sup>(5)</sup> EN 12211; EN 12210	A (≤ 1/150)	B (≤ 1/200)	C (≤ 1/300)
---	----------------	----------------	----------------

### VEILIGHEID

Inbraakwerend <sup>(6)</sup> NEN 5096 - ENV 1627	WK 1	WK 2 (deuren)	WK 3 (ramen)
---	------	------------------	-----------------

Deze tabel toont mogelijke klassen en waarden van de prestaties. Deze aangeduid in het rood zijn de waarden die van toepassing zijn op dit systeem.

- (1) De Uf-waarde meet de warmteoverdrachtcoëfficiënt. Hoe lager de Uf-waarde, hoe beter de thermische isolatie van het kader.
- (2) De Rw-factor geeft de geluidsisolatie waarde van het kader weer.
- (3) De luchtdichtheidstest meet het luchtvolume dat door een gesloten raam gaat bij een bepaalde luchtdruk.
- (4) De waterdichtheidstest stelt het systeem bloot aan een gelijkmatige waterstraal bij een toenemende luchtdruk tot het water door het raam dringt.
- (5) De windbelastingweerstand is een maatstaf voor de structuursterkte van het profiel.  
Bij deze test wordt het systeem blootgesteld aan een toenemende luchtdruk om de windkracht te stimuleren. Er zijn vijf windweerstandsniveaus (1 t.e.m. 5) en drie doorbuigklassen (A,B,C). Hoe hoger de waarde, hoe beter de eigenschappen.
- (6) De inbraakweerstand wordt getest door de statische en dynamische belastingen en door gesimuleerde inbraakpogingen met specifiek gereedschap.
- (7) Min. aanzichtsbreedte - kader HI+: 64 mm - vleugel HI+: 48 mm - T-profiel: 89 mm